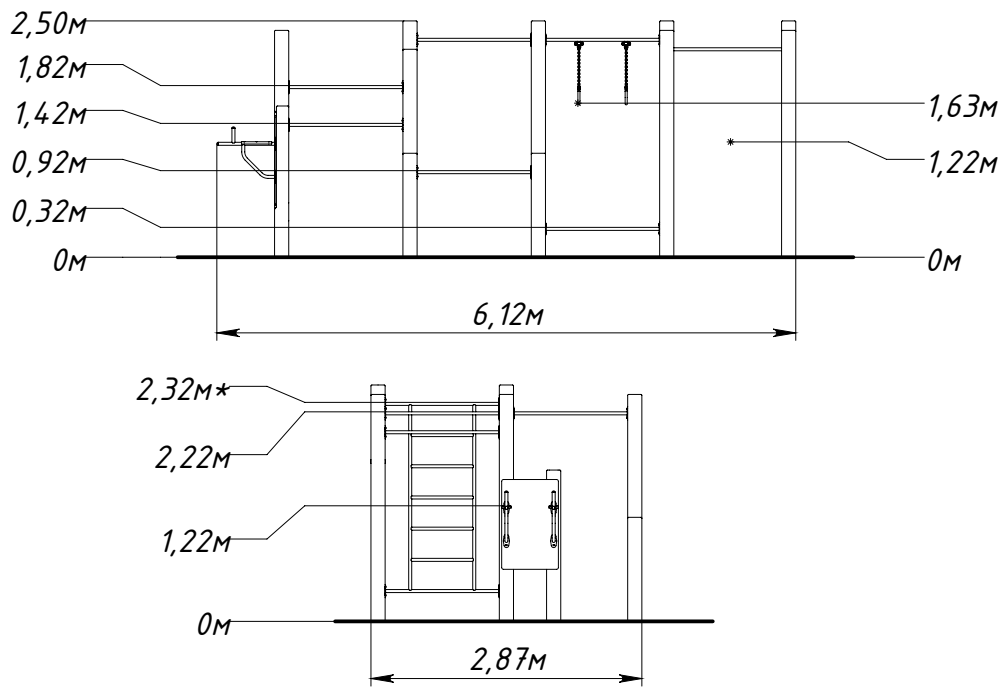




Основные габаритные размеры WE0016.0000.0000



* — максимальная высота падения 2,32 м

Рисунок 1 — Основные габаритные размеры

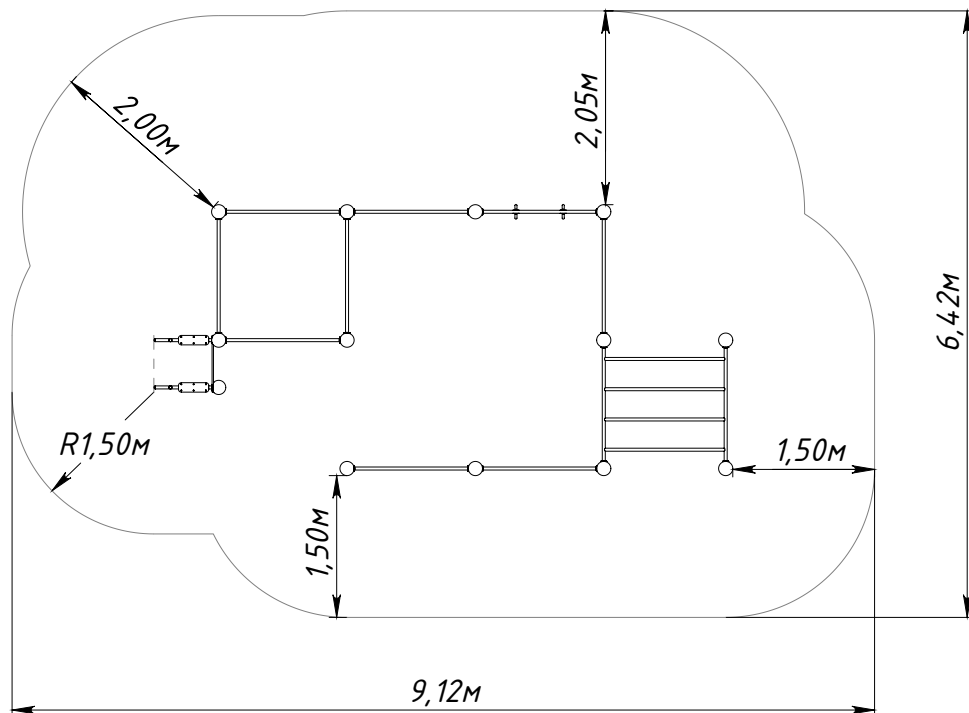


Рисунок 2 — Граница зоны приземления